

RAMPAS DE PATIO



APLICACIONES

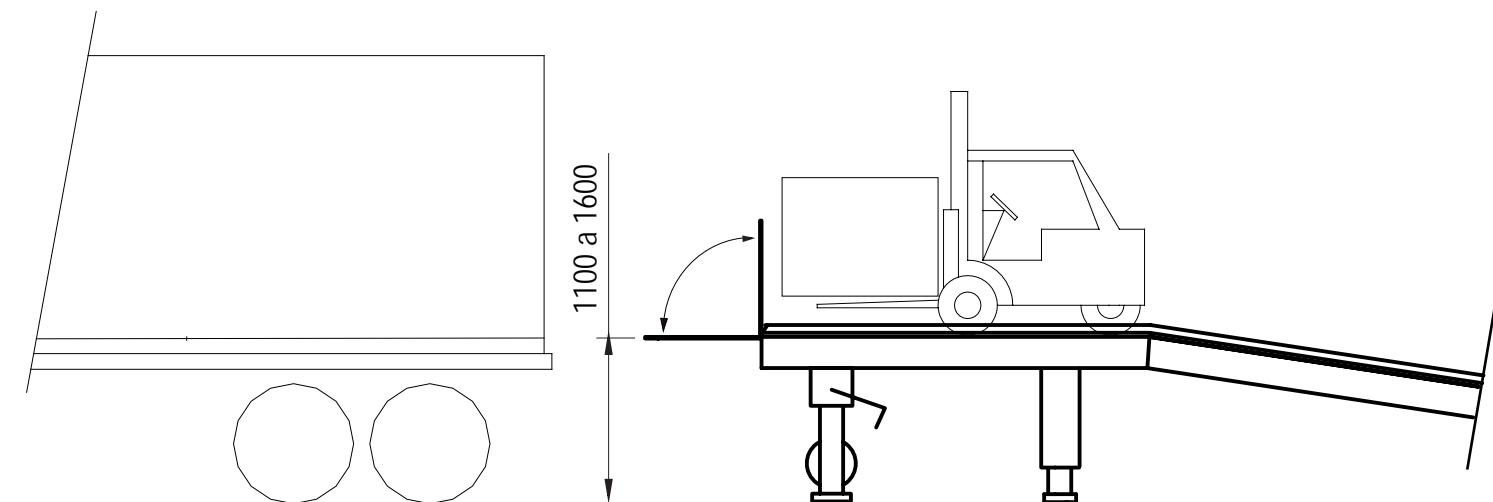
Equipo utilizado en la operación de carga y descarga de camiones y contenedores con grúas horquilla en lugares donde no existe andén, logrando así incrementar la productividad reduciendo los costos operacionales.

La rampa de patio permite subir y bajar del camión o contenedor con facilidad y seguridad. Debido a su gran durabilidad, es un activo fijo de alto rendimiento, con un bajo costo de inversión contrario a las rígidas estructuras de concreto que además deben incluir un nivelador de andén para ajustar las alturas de los diferentes camiones.

Nuestras rampas pueden ser movidas de un lugar a otro muy fácilmente por medio de una grúa aprovechando los espacios en los sectores de carga.



ESQUEMA



ESPECIFICACIONES

RAMPAS DE PATIO DE 8 Y 10 TON.

Modelo	Carga / kg	Largo/mm	Ancho/mm Operativo	Nivelador	Altura Nivelación
Standard	10.500	10.250	2.030	Manual	de 1.100 hasta 1.600 mm

- *Grating galvanizado aserrado, permite mayor adherencia en cualquier condición climática
- *Enganche de seguridad por cadenas contra camión
- *Ruedas frontales para movilizar en patio
- *Plancha o rampa niveladora en extremos
- *Barrera de seguridad lateral
- *Nivelador manual
- *Uso 24/7